

**SIFATLI G'ALLA URUG'INI TAYYORLASH VA O'RIM-YIG'IMI  
PAYTIDA KOMBAYNLARNING ISH O'NIMDORLIGINI ORTTIRISH  
TADBIRLARI**

**Каиров Махамматдин Уразбаевич**

Qoraqalpog'iston qishloq xo'jaligi va agrotexnologiyalar instituti  
dotsenti, texnika fanlari nomzodi

**Nurabaev Jalgas Jaksilikovich**

Qoraqalpog'iston qishloq xo'jaligi va agrotexnologiyalar instituti tayanch  
doktoranti, [jalgas-n88@mail.ru](mailto:jalgas-n88@mail.ru)

**ANNOTATSIYA**

*Maqolada o'rug'lik g'alla hosilini nest-nobud qilmastan to'laligicha yig'ib olishda, respublikamizning tuproq-iqlim sharoitiga qarab chet el firmalari «Keys», «Class», «Newholland» va «Sampo» kabi kombaynlardan samarali foydalanish va uning ish o'nimdorligini orttirish bo'yicha ayrim tadbirlar keltirilgan. O'rug'lik g'alla hosilini saranjamlab olishda, mavjud kombaynlardan foydolanish davrida mutaxassislar tomonidan yo'l qo'yilayotgan ayrim kamchiliklar keltirib o'tilgan va bu kamchiliklarni bartaraf etish bo'yicha tavsiyalar berilgan.*

**Kalit so'zlar:** G'alla, urug', muxandis, texnika.

**РЕКОМЕНДАЦИИ ДЛЯ ПРИГОТОВЛЕНИЯ КАЧЕСТВЕННЫХ  
СЕМЯН ЗЕРНОВЫХ КУЛЬТУР И ПОВЫШЕНИЯ  
ПРОИЗВОДИТЕЛЬНОСТИ КОМБАЙНОВ ПРИ СБОРКЕ УРОЖАЯ**

**Кайпов Махамматдин Уразбаевич**

доцент Каракалпакский институт сельского хозяйства и агротехнологии,  
кандидат технических наук

**Нурабаев Жалгас Жаксылыкович**

базовый докторант Каракалпакский институт сельского хозяйства и  
агротехнологии

[jalgas-n88@mail.ru](mailto:jalgas-n88@mail.ru)

**АННОТАЦИЯ**

*В статье посевной материал убирают целиком, не уничтожая зерновой урожай, В зависимости от почвенно-климатических условий республики принимаются меры по эффективному использованию и повышению*

*производительности комбайнов зарубежных компаний, таких как «Keys», «Class», «Newholland» и «Sampo». Были отмечены некоторые недостатки в управлении семенными культурами, использовании экспертами существующих комбайнов и даны рекомендации по устранению этих недостатков.*

**Ключевые слова:** *Зерно, семена, инженер, техника.*

## **MEASURES TO INCREASE THE PRODUCTIVITY OF COMBINERS DURING PREPARATION OF QUALITY GRAIN SEEDS AND HARVESTING**

**Каиров Махматдин Уразбаевич**

Assistant Professor Karakalpak Institute of Agriculture and Agrotechnology

Candidate of Technical Sciences

**Nurabaev Jalgas Jaksilikovich**

base doctoral student of the Karakalpak Institute of Agriculture and

Agrotechnology, [jalgas-n88@mail.ru](mailto:jalgas-n88@mail.ru)

### **ABSTRACT**

*The article describes some measures to effectively use and increase the productivity of foreign companies such as Keys, Class, Newholland and Sampo, depending on the soil and climatic conditions of the country, in the complete harvesting of grain without destroying it.*

*Some shortcomings in the management of seed crops, the use of existing combines by experts were noted, and recommendations were made to address these shortcomings.*

**Keywords:** *Grain, seeds, engineer, technique.*

### **KIRISH**

O'rug'lik g'alla hosilini qisqa muddatlarda nest-nobud qilmastan to'laligicha saranjamlab olishda fermer rahbarlari, kombaynchilar va muxandis mutaxassislari g'alla o'rimiga kata mas'uliyat bilan qarashi kerak [1].

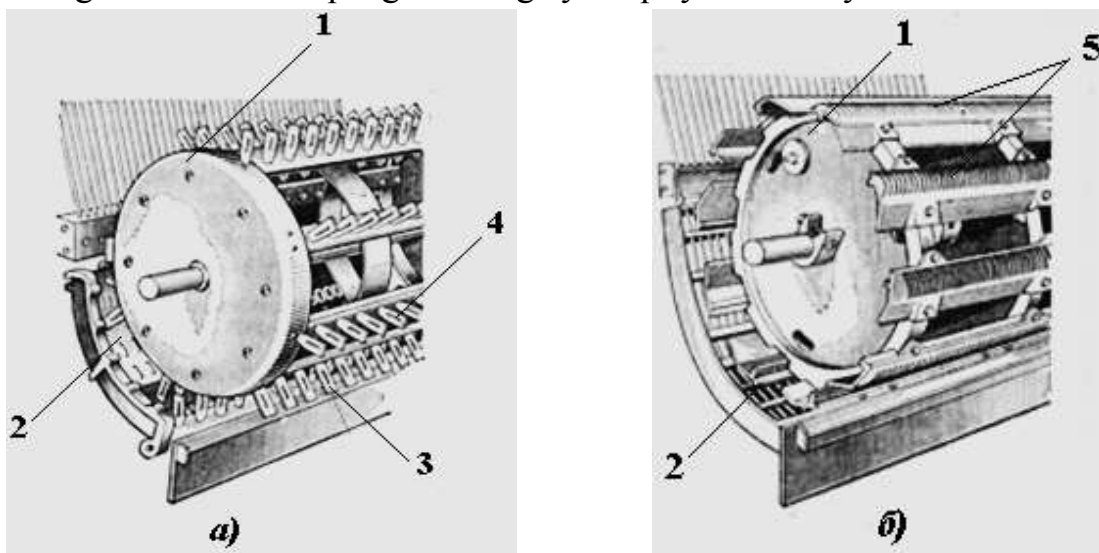
Hozirgi davrda Respublikamizda g'alla hosilini «Keys», «Class», «Newholland» «Sampo» kabi firmalarning kombaynlari yordamida bir o'tishda o'rib-yanchib olinmoqda. Bu chet el kombaynlaridan samarali foydalanish uchun daladagi g'allaning hosildorligi kamida 30...40 s/ga bo'lishi zarur. Dalani pechak, chirmoviq, qorasho'ra kabi va temir-tersaklardan tozalash maqsadga muvofiq bo'ladi. Shunki begona o'tlar, asosan qora sho'ra kombayning barabaniga va baraban osti dekalariga, rotor va sovalagichlariga tiqilib g'alla urug'ining sifatining pasayishiga olib keladi.

Shuningdek bu kamchiliklar kombayn barabanlarini harakatga keltiruvchi tasmalarning, reduktorlar detallarining, pichoqlarning, boshoq va don elevator zanjirlariga o'rnatilgan qalaklarining tez yeyilishiga olib keladi.

### **MUHOKAMA VA NATIJALAR**

Sifatli g'alla urug'ini o'rib-yanchib olish uchun g'allaning namligi 18% dan ortiq bo'lmasligi zarur. Malakali muxandis mutaxasislarning takidlashicha kombaynlarni g'alla dalalariga tushirmasdan oldin daladan bir qism g'alla massasini o'rib olib qulda burab sindirganimizda, olingan namunaning kamida 90%i sinishi kerak. Shuningdek kombayn dalaga tushirilib g'allani o'rib boshlaganida kombaynning oldingi va orqa qismlaridan ko'p miqdorda chang chiqishi kerak deb takidlaydi.

O'rim-yig'im paytida sifatli g'alla urug'ini o'rib-yanchib olish uchun kombaynlar savagichli baraban bilan jihozlangan bo'lishi maqsadga muvofiq bo'ladi. Shunki savagichli barabanning asosiy parametrlari hisoblangan uning diametri, uzunligi, savagichlar soni, taglikning o'lchamlari va barabanning aylanma tezligi to'g'ri rostlangan bo'lsa g'allani o'rib-yanchib olishda yaxshi natija beradi (1-rasm). Lekin hozirgi paytta baraban savagichlari qo'lda tayyorlanib, kombaynlarda foydalanilgan holatlari aniqlangan. Bunga yo'l qo'yib bo'lmaydi.



1-rasm. Shtiftli(a)va savagichli (b) barabanning o'mumiy ko'rinishi.

1- barabanlar; 2-qo'zg'almas taglik; 3-taglikdagi shtiftlar; 4 -barabandagi shtiftlar; 5-savag'ich; 6-taglik tishlari

Hozirgi paytda ayrim fermer xo'jaliklarida ertalabki chiq tushgan paytida va begona o'tlarning ko'pligidan kombaynning texnik sozligini saqlash va ish unimdorligini orttirish maqsadida kombaynlarda shtiftli barabanlardan foydalanib kelmoqda. Lekin bu barabanlar bilan jihozlangan kombaynlarda g'alla hosilining

shikastlanish yoki donning ma'lum qismining sinish xolatlari kuzatiladi, natijada bu don urug'likka yaramaydi. Shuningdek boshhoqlar shnegining va don elevator zanjirlariga o'rnatilgan qalaklarning nosozligi, to'kuvchi va chiqaruvchi shneklar kanotlarining nosozligi, ya'ni pichoq yuzasiga o'xshab yeyilishi urug'lik g'allani sindirib salbiy ta'sirini ko'rsatadi, natijada urug'ning sifati pasayadi.

Urug'lik g'allani o'rib-yanchib olish paytida bitta novga alohida kombayn va don tashuvchi avtotransport vositasi ajratiladi. Lekin kombaynlarni bir daladan ikkinchisiga o'tish tadbirlari to'liq bajarilmaydi. Kombayn bir navdan ikkinchi navni o'rub-yanchib olishda uning ichi to'liq tozalanishi kerak. To'liq tozalangan kombaynning ishidan kamida 200...250 kg don massasi chiqishini yoddan chiqarmaslik kerak.

Dastlab jatka tagida qolgan donlarni, qiya kameradagi, yanchish barabani tagidagi, elevatorlar tagidagi va bunker ishidagi to'kuvchi va chiqaruvchi shneklar tagidagi, shuningdek kombaynning tozalash qismida qolgan donlar tozalab olinishi zarur. Respublikamizning tuproq-iqlim sharoitiga qarab bir daladagi g'allaning hosilining ikkinchisidan anchagina farq qilishi bizga ma'lum, bu esa kombaynni yangidan rostdash va sozlashni talab etadi.

Kombayn dalaning uzida g'alla hosilining miqdoriga kura jatkadagi urish apparatining asosiy parametrlari, motovilaning aylanish tezligi, yanchish barabanining aylanish tezligi, tozalash qismidagi ventilyatorning aylanish chastotasi va kombaynning yurish tezliklari rostlanadi.

## **XULOSA**

Kombaynning to'g'ri roslanganini yoki rostlanmaganligini dalaning o'zida tekshirish zarur. Kombayn 50 metrdagi bug'dayni o'rgandan keyin u to'xtatiladi, agar 1 m<sup>2</sup> maydonda 10-15 donadan ortiq don to'kilgan bo'lsa, kombayn qaytadan rostdash talab etiladi. Mazkur tadbirlar o'rug'lik g'alla hosilini qisqa muddatlarda nobud qilmasdan yig'ishtirib olishda muhim omil bo'lib xizmat qiladi.

## **REFERENCES**

1. Toshboltaev M., Astonaqulov K. G'alla o'rini mas'ulyati.// O'zbekiston qishloq xo'jaligi. –Toshkent, 2015. -№5.-S.7-8.
2. Shoumarova M., Abdillaev T. Qishloq xo'jaligi mashinalari. Toshkent, O'qituvchi, 2002 y.-424 b.
3. Спецификация запасных частей CLAAS.DOMINATOR 150-130.-CLAAS. KGaAmbH-04/2012.-С.495.